

ИЗДЕЛИЯ МЕДИЦИНСКОЙ ТЕХНИКИ

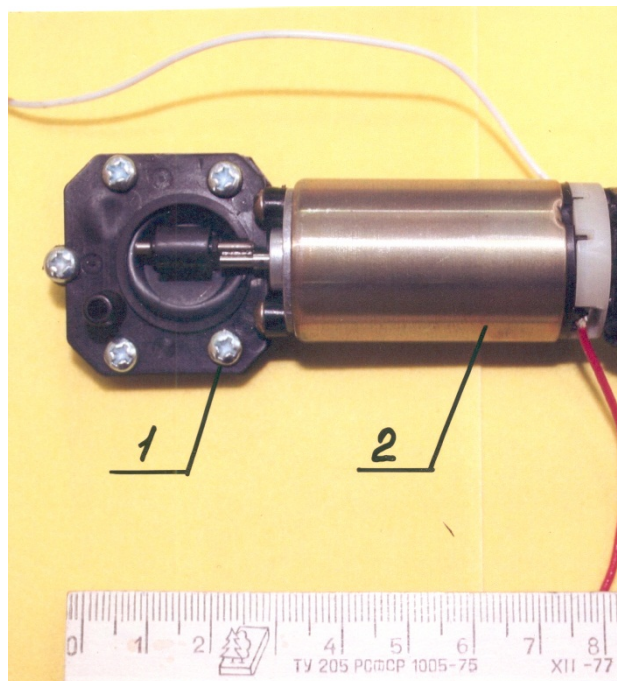


Фото 1 – Микрокомпрессор типа МК-06-12
1 – насос; 2 – электродвигатель



Фото 2 – Аппарат для вакуумного массажа VM-50-01-"МИКРО-В"

Габаритные, установочные и присоединительные размеры

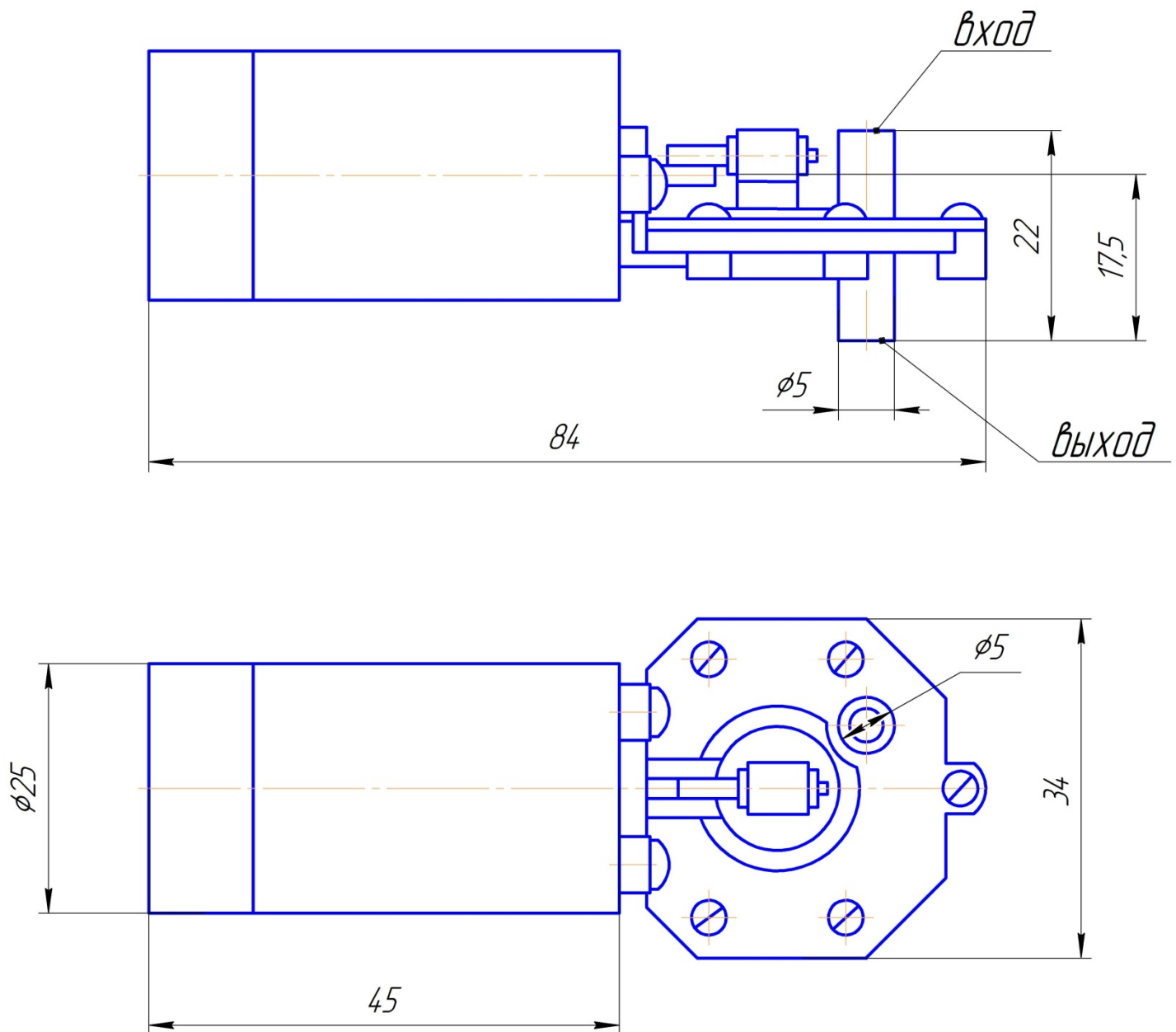


Чертёж 1 – Габаритные, установочные и присоединительные размеры микрокомпрессора МК-06-12

1. МИКРОКОМПРЕССОР ТИПА МК-06-12 ОСНОВНЫЕ ТЕХНИЧЕСКИЕ ДАННЫЕ

Номинальное напряжение питания, В	12
Потребляемый ток, А, не более	0,325
Минимальное давление нагнетания при нулевом расходе, Па (кгс/см)	$5,1 \cdot 10^4$ (0,51)
Минимальное разрежение при нулевом расходе, Па (кгс/см)	$-4,5 \cdot 10^{-4}$ (-0,45)
Расход воздуха при давлении 0,2 Ати, л/мин, не менее	1,0
Габаритные размеры, мм	80x35x35
Режим работы	продолжительный
Средний уровень звука на расстоянии 1 м, дБА, не более	55
Безотказная наработка, ч, не менее	150
Масса, кг, не более	0,09

2. АППАРАТ ДЛЯ ВАКУУМНОГО МАССАЖА ВМ-50-01-"МИКРО-В"

Основные параметры, принцип действия, комплектация

Напряжение питания, В	220
Частота переменного тока, Гц	50
Потребляемая мощность, В·А, не более	10
Максимальное разрежение, кПа	50 (± 10 %)
Минимальное разрежение, кПа	5 (± 20 %)
Режим работы	повторно-кратковременный
Габаритные размеры, мм	170x175x74 (по чертёжу 1)
Масса аппарата, кг, не более	1,0

В аппарате использован принцип баночного массажа. Разрежение в насадке создается микрокомпрессором сухого типа.

Аппарат комплектуется двумя видами насадок.

Области применения

Остеохондроз, радикулит, невралгия, миозит, заболевание органов дыхания (бронхит, пневмония, плеврит), быстрое снятие мышечной усталости после тяжелых физических нагрузок, улучшение кровообращения при сужении сосудов (например, конечностей), снятие нервной усталости, стрессов, как успокаивающее и расслабляющее средство. Спортивная медицина (восстановление мышечной активности после травм), косметология (коррекция фигуры, очень эффективен при лечении целлюлита).

Дополнительные сведения

Аппарат прошел технические, клинические и токсикологические испытания в соответствии с требованиями ГОСТ Р 15.013-94 и имеет следующие документы:

- технические условия ТУ9444-001-70714267-2010;
- сертификат соответствия № РОСС RU. ИМО4.Н08699 от 02.03.2017;
- регистрационное удостоверение № ФСР 2010/09303 от 14.01.2014г. на производство, реализацию, техническое обслуживание медицинской техники;
- лицензия № ФС- 99-03-0036-69 от 18.03.2013г. на производство, реализацию, техническое обслуживание медицинской техники;
- бронзовая медаль и диплом Международного независимого жюри выставки в Брюсселе в ноябре 1996 г.;
- диплом программы "100 лучших товаров России", сентябрь 1998 г.